

**Типичное применение:**

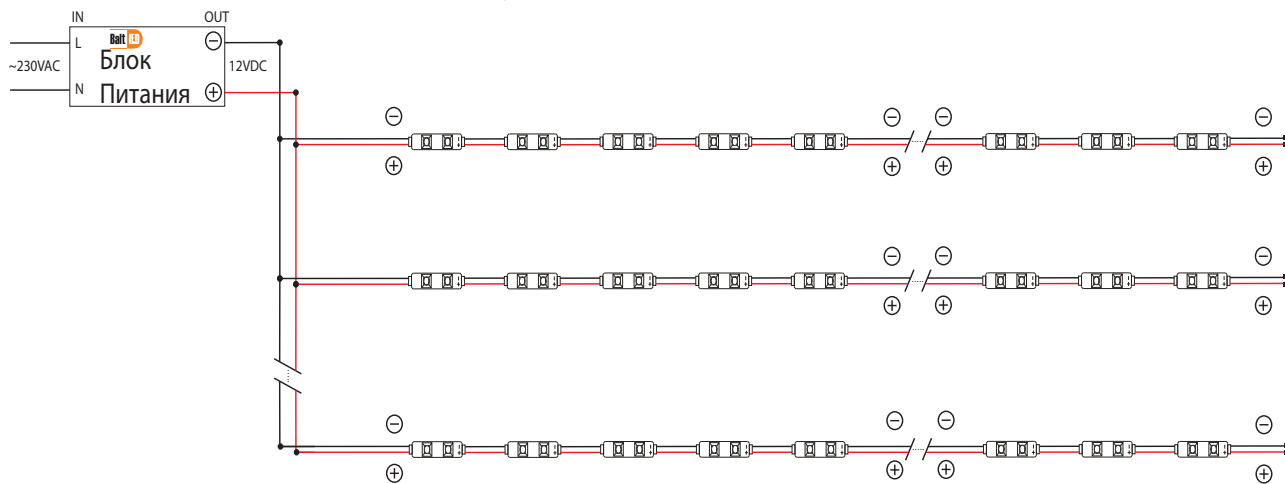
- Освещение объемных букв;
- Освещение коммерческих стенов;
- Освещение коробов.

Серия#	Цвет	Количество люменов, lm	Напряжение, V	Мощность, W	Угол свечения, °	Класс защиты	Вес, г	Цветовая температура (nm)	Тип диода
BMS-S12-O2A120R		4	12	0,3	120	IP66	1,8	620-625 nm	3528
BMS-S12-O2B120W		14,5	12	0,3	120	IP66	1,8	6500-7000 K	3528

**Свойства:**

- Долгий срок службы;
- Легкая инсталляция;
- Энергоэкономичен;
- Очень малых размеров;
- Экологичен;
- Оптимизирован для использования в маленькой светящейся рекламе;
- Температура хранения: от -40 до +100°C
- Рабочая температура: от -40 до +60°C

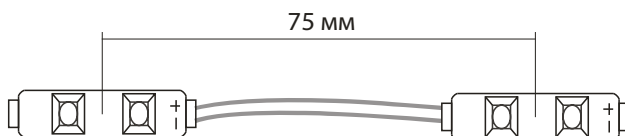
Максимальное количество модулей в цепи при подключении цепи с одной стороны – 60 шт



ПРИМЕЧАНИЕ: Обратите внимание на инструкции по коммутации. Неправильная коммутация блоков питания может привести к выходу из строя.

ВНИМАНИЕ: Убедитесь, что питание выключено при коммутировании светодиодных модулей.

• Стандартная длина проводов между светодиодными модулями



Яркость и расстояние

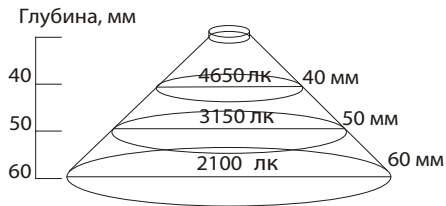
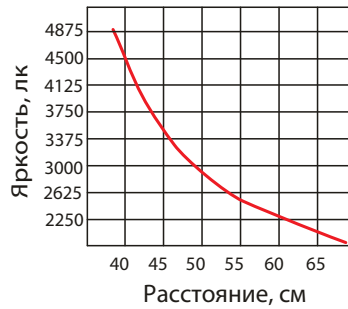


График яркости и расстояния



Таблица<sup>1</sup> яркости и расстояния

Глубина, мм	Ширина/расстояние между рядами	Яркость, лк
40	40/40	4650
50	50/50	3150
60	60/60	2100

<sup>1</sup>Чтобы достигнуть наилучшего эффекта убедитесь, что внутренние поверхности буквы правильно преломляют световые лучи

- Относится только к белому свету
- Для более подробной информации смотрите инструкцию по установке
- Данные основаны по результатам тестов на молочном акриле толщиной 3мм

Минимальное и максимальное количество светодиодных модулей для блоков питания наружного использования

Блок питания	Красный LED модуль		Белый LED модуль	
	Мин.	Макс.	Мин.	Макс.
BP-V12-180	4	60	4	60
BP-V12-360	6	120	6	120
BP-V12-600	8	200	8	200
BP-V12-1000	10	330	10	330



Пример установки (инсталляция)

Глубина, мм	Ширина, мм	Расстояние между модулями
40	40	40
50	50	50
60	60	60

